



### **Biatorbágy**

2051 Biatorbágy,  
Rozália park 1.  
Tel.: +36 23 531-050  
GPS: 47°28'46" N 18°50'23" E

### **Budapest-Kelet**

1152 Budapest,  
Városcapu u. 4.  
Tel.: +36 1 308-1190  
GPS: 47°33'56" N 19°9'5" E

### **Lébény**

9155 Lébény,  
Göbeház park 1.  
Tel.: +36 96 564-476  
GPS: 47°44'59" N 17°24'45" E

### **Nagykanizsa**

8800 Nagykanizsa,  
Vámház út 19.  
Tel.: +36 93 814-900  
GPS: 46°28'34" N 16°59'57" E

### **Szeged**

6728 Szeged,  
Fonógyári út 10.  
Tel.: +36 62 592-400  
GPS: 46°15'44" N 20°6'35" E

### **Tiszaújváros**

3588 Hejőkürt,  
Külterület 043/17 Hrsz.  
Tel.: +36 49 540-700  
GPS: 47°52'21" N 21°00'40" E





Az online élményért

# FEDEZZE FEL SCANIA- JÁT



[Fedezze fel Scania-ját](#)

## Fedezze fel járművét a Scania konfigurátorban

Szkennelje be a QR-kódot, vagy kattintson a linkre, hogy beállítsa, finomhangolja és testre szabhassa járművét egyedi igényeinek megfelelően. Végezze el a módosításokat, és ossza meg azokat közvetlenül értékesítőjével, hogy megkönnyítse a vásárlást.





Típus:

R 460 A4x2LA CR20H

## Műszaki leírás

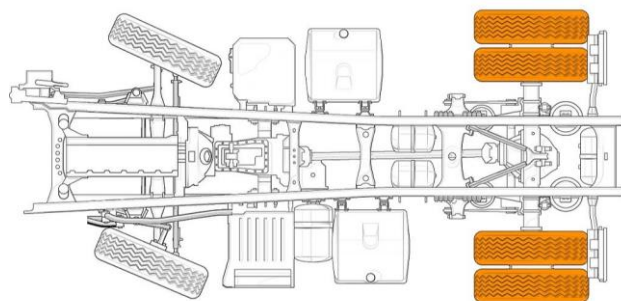


### Irányított ajánlat (GO)

#### Eredeti kiválasztás

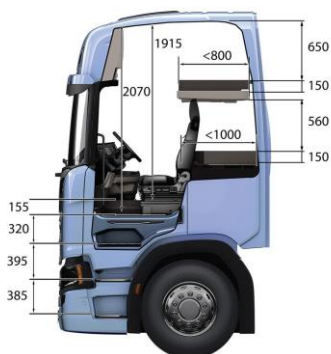
Alkalmazás  
Üzemeltetés  
Alvázkialakítás és kerékképlet

Szabályozott hőmérsékletű áru  
Távolsági  
A4X2



Kabin típusa

CR20H



### Komponens csoportok

Kabin felszereltségi szint  
Aerodinamika

Medium Távolsági  
Vontató légtelítő

### Általános

Típus



Kialakítás	Nyergesvontató (A)
Alvázmagasság	Alacsony (L)
Rugózás elől/hátul	Parabola / Levegő
Kormánykerék helyzete	Bal

### Jóváhagyások és típusablák

Teljes jármű jóváhagyás EC	Teljes
Típusábra és jelzések nyelve	Angol
Zajszint kiegészítő követelmény	KDV/ Ausztria

### Méreték

Szélesség	2550 mm
Tengelytáv	3750 mm
Alváz túlnyúlás (1. hátsó hajtott tengelytől az alváz végéig)	775 mm

### Tömegek

Megengedett terhelés, 1. tengely, legális	8000 kg
Megengedett terhelés, 2. tengely, legális	11500 kg
Jármű össztömeg (GVW), legális	18000 kg
Járműszerelvény össztömeg (GTW), legális	45000 kg
Járműszerelvény össztömeg (GTW), műszaki	60000 kg

### Csomagok

#### Fuel eco

Fuel Eco csomag	vontató
-----------------	---------

#### Belső

Driver csomag	driver+
Tárolók csomag	CR hálófülke+
Klímavezérlés csomag	AC, automatikus

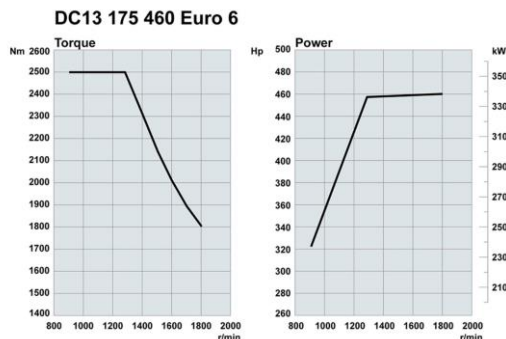
#### Megjelenés

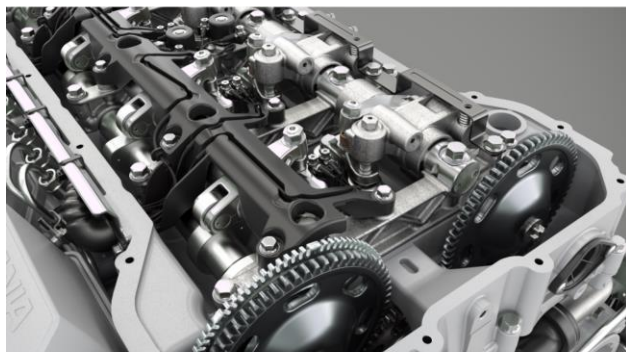
Külső színösszeállítás, hűtőrács	ezüst
----------------------------------	-------

### Hajtáslánc

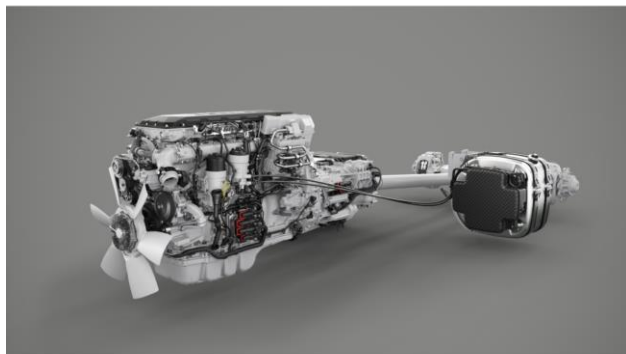
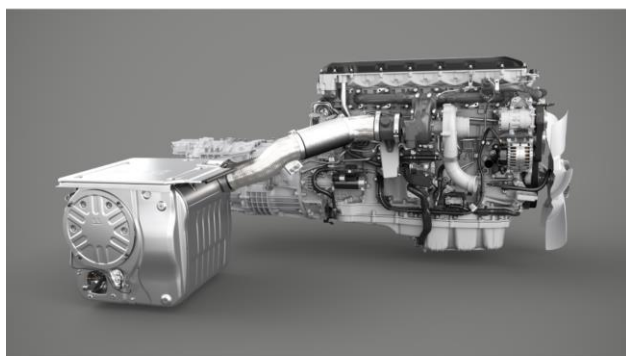
#### Motor

Üzemanyag	Dízel (megengedett kéntartalom max. 10 ppm)
Motor lökettérfogat	13 liter (12 742 cm <sup>3</sup> )
Környezetvédelmi osztály	Euro 6
Motor típusa	DC13 175 / 460 LE EURO 6 SUPER
Engine type: Straight 6-cylinder diesel engine Displacement: 12.7 dm <sup>3</sup> Max. output at 1800 rpm: 460 hp (338 kW) Max torque at 900-1290 rpm: 2500 Nm Emission control technology: Twin-SCR Emission class: Euro 6 E	









SCR rendszerű motor	igen
Nyomatékcsökkenés NOx-ellenőrzéssel	van
Kartergáz elvezetés	Nyitott
Olajsint visszajelzés	Van
Zajsint	79/81 dBA R51.03
Kapcsolható kompresszor	van

#### Fordulatszám számítás

RPM üzenet	A fordulatszám az ajánlott zónában (1000-1300)
Utazósebesség	90 km/h

#### Légbeszívás

Légbeömlő	elöl
Fülke levegőszűrő típusa	normál

#### Hűtő rendszer

Ventilátorlapátok száma	11
Hűtő takaró függöny a hűtőrács mögött	Van

#### Sebességváltó

Sebességváltó	G33CM
---------------	-------



Automata váltókar típusa

Kormányoszlopon



Olajhűtő a sebességváltóhoz Van  
Váltó olajhűtő típusa folyadék

### Opticruise

OPTICRUISE (automatizált sebességváltás)  
Működési módok economy, standard  
Active Prediction (GPS alapú aktív, topográfiát figyelembe vevő tempomat) van  
Active prediction tempomat standard+ECO  
sebességkülönbség beállítás  
Indításgátlás kapcsolt fokozatnál van

### Kuplung

Tengelykapcsoló rendszer automata (kuplungpedál nincs) Ecoroll funkcióval

### Kipufogó rendszer

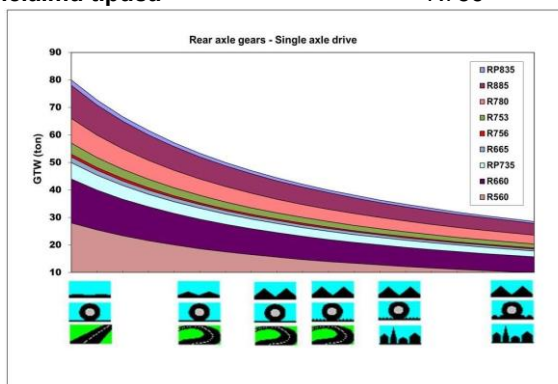
Kipufogó kimenet iránya Lefelé  
Kipufogódob hosszirányú pozíció (XM) 2650 mm

### Első tengely

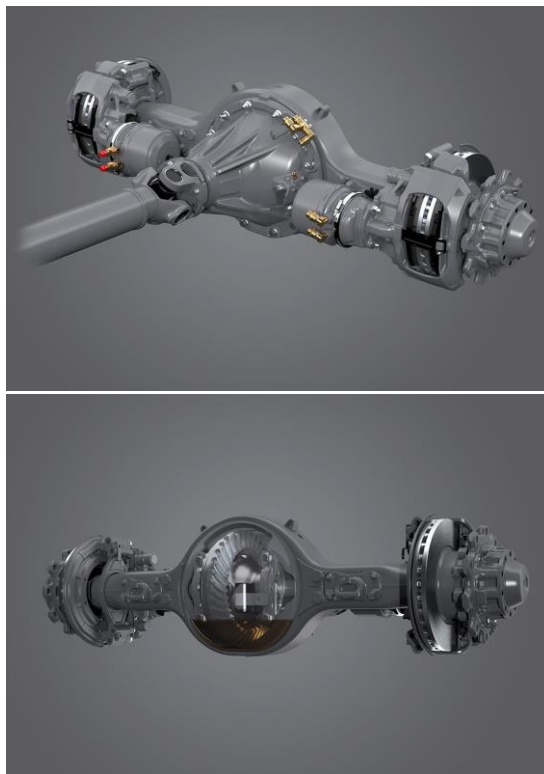
Első tengely teherbírása, műszaki 8000 kg

### Hátsó tengely

Hátsó tengely teherbírása, műszaki 11500 kg  
Differenciálmű típusa R756







Differenciálmű áttétele	2,53
Differenciálzár	Van
Olajszűrő. hátsó tengely	Van

## PTO - segédhajtás

### EG PTO

PTO-EG elektromos előkészítés	1 csatlakozóval
-------------------------------	-----------------

## Üzemanyagtank

### Általános

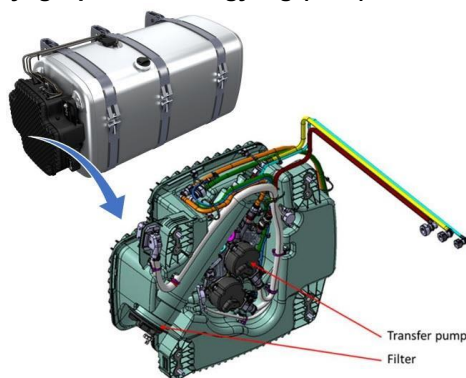
**Üzemanyagtartály a bal oldalon** 615L alumínium  
Large tank Material: Aluminium Usable volume with FOU: Primary tank = 601 litres Secondary tank = 553 litres  
Usable volume without FOU: Primary tank = 553 litres Secondary tank = 510 litres Dimensions: L = 1440 mm W = 725 mm H = 700 mm



**Üzemanyagtartály a jobb oldalon** 615L alumínium  
Large tank Material: Aluminium Usable volume with FOU: Primary tank = 601 litres Secondary tank = 553 litres  
Usable volume without FOU: Primary tank = 553 litres Secondary tank = 510 litres Dimensions: L = 1440 mm W = 725 mm H = 700 mm



Üzemanyagtank méret, bal o.	615 dm <sup>3</sup>
Üzemanyagtank keresztmetszet, bal o.	nagy
Üzemanyagtank méret, jobb o.	615 dm <sup>3</sup>
Üzemanyagtank keresztmetszet, jobb o.	nagy
Üzemanyag Optimalizáló Egység (FOU)	van



Üzemanyagtartály anyaga	Alumínium
Üzemanyagtartály helyzete	Normál
Tanksapka,	zárható
Üzemanyag előmelegítő	van
Üzemanyag csepegés védelem	2 db

### SCR tartályok

SCR fűtés	van
SCR tank méret, közepen	124 liter
SCR tanksapka	Zárható

### Alváz

#### Alvázkeret

Alváz típusa	F800 (normál)
Védelem az alvázkeret végére	Van

#### Kormányzás

Kormányzási erő megfelel a 70/311/EEC irányelvnek	Igen
Irányíthatóság a 97/27/EK előírás szerint	van
Állítható kormányoszlop	dőlés és magasság
Kormánykerék	Exkluzív bőr

#### Első felfüggesztés

Első tengely felfüggesztés típusa	Laprugózás
Első felfüggesztés fajtája	Parabolarugó 2x32
Rugópersely anyaga, elöl	gumi
Lengéscsillapító típusa az első tengelyen	Lágy



## Hátsó felfüggesztés

Hátsó tengely rugózás típusa	Légrugózás 1 tengelyen
Hátsó légrugó típusa	2 tömlős
Lengéscsillapító, hátsó tengelycsoport	van
Magasság állítás	Gyors
Távírányító szintszabályozáshoz	Teherautó
Pótkocsi segédtengely emelés	Van
Előre beállított alvázmagasság	Egy extra menetszint + 2 a memóriában
Tengelyterhelés kijelző	Hátsó tengely

## Stabilizátor

Első keresztstabilizátor	Normál erősség
--------------------------	----------------

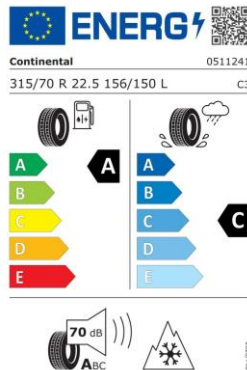
## Elektromos rendszer

Akkumulátor	210 Ah
Akkumulátor helyzete	Bal oldalon
Generátor	180 A
Toll collect előkészítés	Van

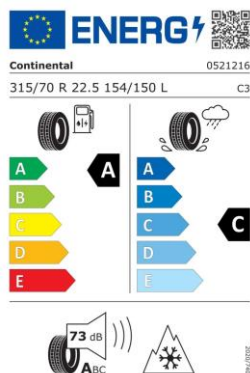
## Kerék és sárvédő

### Gumiabroncs

Gumiabroncs gyártó	Continental
Gumiabroncs típusa, első tengely - Continental	315/70R22.5 Long haulage Steer Continental EfficientPro S+
Conti EfficientPro S+ Pattern type: Steer Load index : 156/150 L (120km/h 8000kg/13400kg) Additional load index: 154/150 M (130km/h 7500kg/13400kg) M+S: Yes 3PMSF: Yes Retreadable: Yes Regrooveable (mm): 3	



Gumiabroncs elől	2 db
Gumiabroncs típusa, hátsó tengely - Continental	315/70R22.5 Long haulage Drive Continental EfficientPro D+
Conti EfficientPro D+ Pattern type: Drive Load index : 154/150 L (120km/h 7500kg/13400kg) Additional load index: 152/148 M (130km/h 7100kg/12600kg) M+S: Yes 3PMSF: Yes Retreadable: Yes Regrooveable (mm): 3	



Gumiabroncs hátul	4 db
Gumiabroncs a segédtengelyen, hajtott tg. előtt	-
Gumiabroncs a segédtengelyen, hajtott tg. mögött	-
Gumiabroncs, pótkerék	nincs
Terhelési index, első tengely	156 (4000 kg)
Terhelési index, hátsó tengely	150 (3350 kg)

#### Keréktárcsa

Felni típusa, első tengely	22.5 x 9.00 acél
Felni típusa, hátsó tengely	22.5x9.00 acél

#### Kerék tartozékok

Dísztafcza mennyisége	Rozsdamentes acél 1 tengelyen
Kerék	1 db
Gumiabroncsnyomás visszajelző	van

#### Első sárvédő

Fröcskölés csökkentés a 109/2011 EK szerint	Van
Fröcskölés csökkentő	Elöl és hátul
Sárfogó gumi az első kerék mögött	van

#### Hátsó sárvédő

Hátsó sárvédő	Van
Hátsó sárvédő	Közepes tetővel
Sárvédő pozíció	Normál
Sárfogó gumi a hátsó kerék mögött	van

#### Fékkrendszer

##### Fékkrendszer

A fékkrendszer kialakítása	Nyergesvontató (A)
Kerékfék	tárcsafék 2 tengelyen
Fékvezérlés	Elektronikus (EBS)



Fékvezérlés	elektronikus, tárcsafékkal
Meggurulás gátló	auto hold
ESP, Elektronikus Stabilizáló Program	Kikapcsolható
ESP beállítás pótkocsihoz	van
APS Intelligens kompresszor	Levegő vezérlés
Rögzítőfék rendszer	elektropneumatikus
Rögzítőfék pótkocsi vezérlés	ellenőrző funkcióval

#### Kerékfék

Kézifék az első tengelyen	rugóerőtárolós
---------------------------	----------------

#### Kiegészítőfék

Retarder típusa	R4700D
Kiegészítő fék működtetés	kézi+ automatikus

#### Pótkocsifék

Pótkocsifék kialakítás	Nyerges
------------------------	---------

#### Felépítmény és alváz adaptáció

##### Nyergesvontató

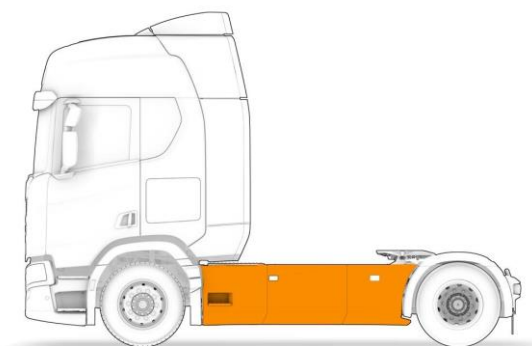
Nyergeszerkezet fajtája	Rögzített
Nyergeszerkezet	Jost JSK37C-Z, magasság: 150 mm
Nyergeszerkezet pozíció	-610 mm (hűtős)
Szerelőlap a nyergeszerkezethez	40 mm, D-value max 152kN
Sín nyereg felszereléshez	Furatokkal
Nyeregtartó magasság	3 mm
Járólap	Szimpla

#### Pótkocsi csatlakozó

Pótkocsi csatlakozó tartó	Kabin mögött
Pótkocsifék csatlakozó	ISO
Elektromos csatlakozó pótkocsihoz	1x15 pólusú ISO 12098
Elektromos kábel pótkocsihoz	15 pólusból 2x7 pólusba

#### Kiegészítők

Oldalburkolat	Oldalszoknya
Oldalszoknya magasság	725 mm



Fellépő az alvázra-bal oldalon	van
--------------------------------	-----

#### Kabin külső felszerelések

##### Általános

Kabin	CR
Kabin felfüggesztés	légrugós komfort
Fülke billentés	Kézi

##### Külső felszerelések

Tetőablak	Kézi működtetésű
Tetősín	Hosszú



Külső napellenző	nincs
Tetőlégtérelő magasság	25 cm
Tetőlégtérelő beállítás	manuális



Oldallégtérelő hossz	53 cm
Kürt típusa, elöl	sűrített levegős 118 dB
Ablak légtérelő vezető oldalon	van
Fekete dekor elem az ajtón és az ajtó mögött	van
Matrica az ajtón	Super

#### Lökhárító

Első aláfutásgátló	Alacsony első terepszög
FUP jóváhagyás (Első aláfutásgátló)	Igen
Lökhárító kiállítás	0 mm
Lökhárító függőleges pozíció	alacsony

#### Ablakok

Színezett szélvédő	Nincs
Esőszenzor	van
Ajtó ablaküveg típusa	szimpla

#### Tükrök

Visszapillantó tükör	aerodinamikailag optimalizált
Visszapillantó tükör fűtés	van
Visszapillantó tükör elektromos állítás	vezető- és utasoldalon
Széleslátószögű tükör	Mindkét oldalon
Rámpatükör	elektromos, fűthető
Első holtér tükör	elektromos, fűthető

#### Zár és riasztó

Kabin zár típusa	távírányítású központizár
Kulcsok száma	4 db
SCANIA indításgátló	Van

#### Világítás

Fényszóró típusa	LED
Automatikus tompított világítás	van
Aszimmetrikus fényszóró	Jobb oldali közlekedéshez
Nappali világítás funkciók	LED nappali fény+ helyzetjelző
Fényszórómagasság-állítás	manuális
Szúrólámpa a tetőn	van
Első ködlámpa	Van
Első ködlámpa típusa	LED 3 dióda
Szélességjelző lámpa elöl	Fehér
Nyereglámpa	Fehér
Hátsó lámpa típusa	LED
Tolatásjelző hang	Nem kikapcsolható





## Kabin belső felszerelések

### Ülések

Vezetőülés	Prémium
Utasülés	Basic (légrugós)
Kárpit a vezetőülésen	fekete velúr
Kárpit az utasülésen	fekete velúr
Állítható lengéscsillapítás a vezetőoldalon	van
Állítható felső háttámla a vezetőülésen	Van
Vezetőülés szellőztetés	Van
Ülésfűtés a vezetőoldalon	van
Könyöktámasz a vezetőoldalon	van

### Ágyak

Alsó ágy 800 mm, fix



Alsó ágy matrac

zsákrugós

Kivehető tálca az ágy alatt

vezető + utas oldalon





**Felső ágy** 800 mm széles, létrával szerelt  
**Biztonsági háló az ágyhoz** van

### Tárolók

**Opció a műszerfalon az utasoldalon** asztal  
**Szeméttartó** a vezető oldalon  
**Oldalsó tárolópanel** Bal és jobb oldalon



**Tároló rekesz az ajtó fölött** van



Hátó alsó tároló a vezetőoldalon

Hűtőszekrény



Hátó alsó tároló az utasoldalon

Fiók



Külső tároló rekesz

Mindkét oldalon



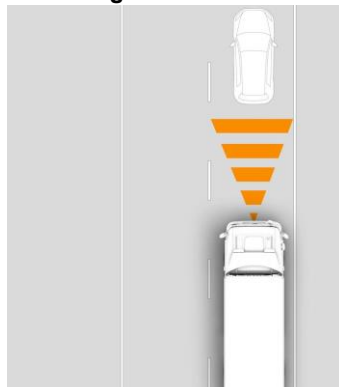


### Belső felszerelések

Belső kárpit	Szövet
Oldalpanel szín	sötét
Belső napellenző vezetőoldalon	rolós
Függöny a szélvédőn/ajtók ablakán	Van
Függöny az ágyak előtt	Előkészítés
Padlóburkolat típusa	Fekete szövet
Középső padló burkolat	Fekete szövet

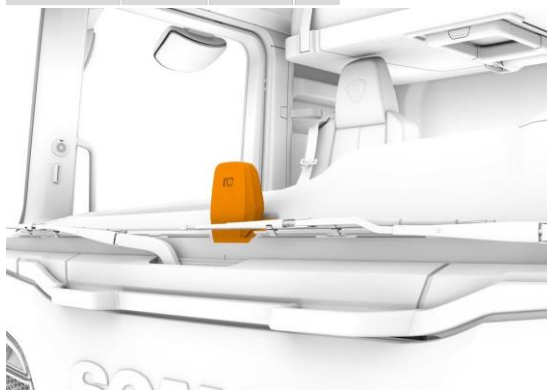
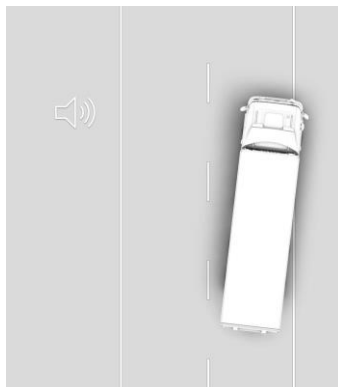
### Műszerek

Műszerfal felület	kemény, lakk-fekete díszítő elemekkel
Műszerfal alsó rész színe	sötét homok
Ablakemelő működtetés	gyújtáson vagy nem lezárt ajtónál
Tachográf	SMART 2 intelligens Stoneridge
Tachográf távoli adat letöltés	van
Sebességkorlátozás	89 km/h
Aktív biztonsági rendszerek (ár)	AEB + LDW + ACC
Adaptív sebességtartó automatika	ACC



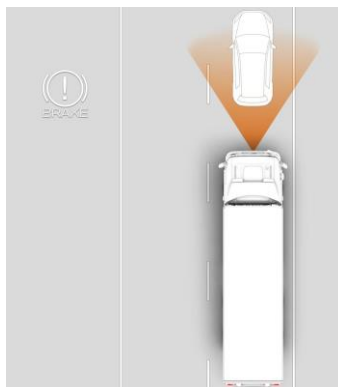
AICC kikapcsolási sebesség  
Sávelhagyás figyelmeztetés

10 km/h  
LDW



Fejlett vészfékező rendszer

jármű







Járművezető fáradtságfigyelő van

### Fűtő és szellőző rendszer

Légkondicionáló AC  
Fűtésrendszer vezérlése Automatikus  
Állóklíma a kabin mögött van



Kiegészítő fűtőberendezés Kabin fűtés 3kW (WTA)

### Világítás

Belső világítás háttér  
Belső világítás kapcsoló a hátfalon többfunkciós





Háttérvilágítás a műszerfal panel alatt	van
Háttérvilágítás a tetőpolcnál	van
Olvasólámpa az alsó ágyhoz	jobb és bal oldalon

### Kommunikáció

Infotainment gombok a kormánykeréken	van
Távírányító a klíma és az infotainment rendszerhez	van
Hangszóró	4 x 20W dupla tekercses mélynyomó
Rádió tuner régió	Európa
CB-rádió előkészítés	Van 12 V-os csatlakozóval és hangszóróval
Scania Kommunikátor	C400 (Control 1 csomag - 2 év)
FMS Előkészítés	átjáró (interface)

### Kézikönyv

Vezetői kézikönyv nyelve	Czech
--------------------------	-------

### Kiegészítő tartozékok

#### Kiegészítő tartozékok

Gumitömlő a kerekek felfújásához	20 méteres
Emelő	(hidraulikus)

### Szín

#### Kabin szín

Kabinszín kategória	0
Kabin szín típusa	normál
Kabin szín	Fehér
Kabin szín fehér	Ivory White

#### Alvászín

Alvázsín kategória	Alap
Alvászín szürke	Sub Grey

#### Egyedi Színre Fújás (MCC)

Hűtőrács felső panel szín	Acélszürke
Hűtőrács felső bordák színe	Fényes acélszürke
Hűtőrács alsó panel szín	Acélszürke
Hűtőrács alsó bordák színe	Fényes acélszürke

### Kiegészítők

Átadás előtti felkészítés (PDI)
Átadási csomag 100,- EUR értékben
Környezetvédelmi termékdíj