



Biatorbágy

2051 Biatorbágy,
Rozália park 1.
Tel.: +36 23 531-050
GPS: 47°28'46" N 18°50'23" E

Budapest-Kelet

1152 Budapest,
Városcapu u. 4.
Tel.: +36 1 308-1190
GPS: 47°33'56" N 19°9'5" E

Lébény

9155 Lébény,
Göbeház park 1.
Tel.: +36 96 564-476
GPS: 47°44'59" N 17°24'45" E

Nagykanizsa

8800 Nagykanizsa,
Vámház út 19.
Tel.: +36 93 814-900
GPS: 46°28'34" N 16°59'57" E

Szeged

6728 Szeged,
Fonógyári út 10.
Tel.: +36 62 592-400
GPS: 46°15'44" N 20°6'35" E

Tiszaújváros

3588 Hejőkürt,
Külterület 043/17 Hrsz.
Tel.: +36 49 540-700
GPS: 47°52'21" N 21°00'40" E





Az online élményért

FEDEZZE FEL SCANIA- JÁT



[Fedezze fel Scania-ját](#)

Fedezze fel járművét a Scania konfigurátorban

Szkennelje be a QR-kódot, vagy kattintson a linkre, hogy beállítsa, finomhangolja és testre szabhassa járművét egyedi igényeinek megfelelően. Végezze el a módosításokat, és ossza meg azokat közvetlenül értékesítőjével, hogy megkönnyítse a vásárlást.





Típus:

R 460 A4x2EB CR20H

Műszaki leírás

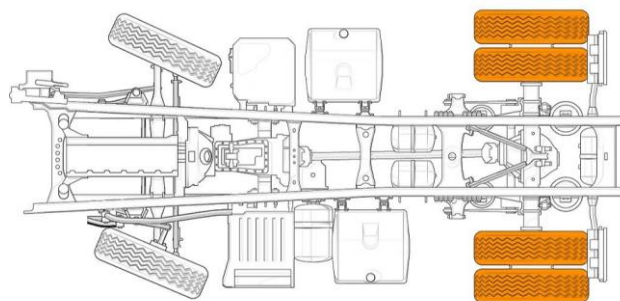


Irányított ajánlat (GO)

Eredeti kiválasztás

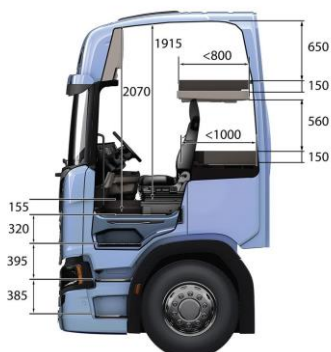
Alkalmazás
Üzemeltetés
Alvázkialakítás és kerékképlet

Nagy térfogatú áru
Távolsági
A4X2



Kabin típusa

CR20H



Komponens csoportok

Kabin felszereltségi szint
Aerodinamika

Medium Távolsági
Vontató légterelő

Általános

Típus



Kialakítás	Nyergesvontató (A)
Alvázmagasság	Extra alacsony (EB)
Rugózás elöl/hátul	Levegő / Levegő
Kormánykerék helyzete	Bal

Jóváhagyások és típusablák

Teljes jármű jóváhagyás EC	Teljes
Típusábra és jelzések nyelve	Angol
Zajszint kiegészítő követelmény	KDV/ Ausztria

Méreték

Szélesség	2550 mm
Tengelytáv	3750 mm
Alváz túlnyúlás (1. hátsó hajtott tengelytől az alváz végéig)	775 mm

Tömegek

Megengedett terhelés, 1. tengely, legális	7500 kg
Megengedett terhelés, 2. tengely, legális	11500 kg
Jármű össztömeg (GVW), legális	18000 kg
Járműszerelvény össztömeg (GTW), legális	45000 kg
Járműszerelvény össztömeg (GTW), műszaki	60000 kg

Csomagok

Fuel eco

Fuel Eco csomag	vontató
-----------------	---------

Belső

Driver csomag	driver+
Tárolók csomag	CR hálófülke+
Klímavezérlés csomag	AC, automatikus

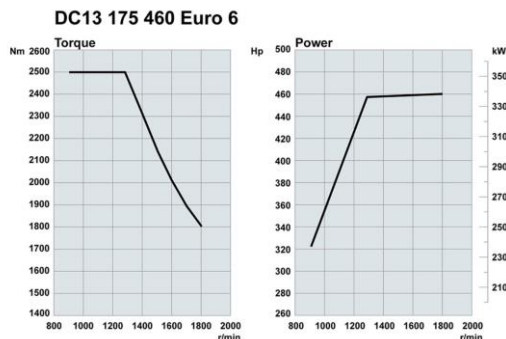
Megjelenés

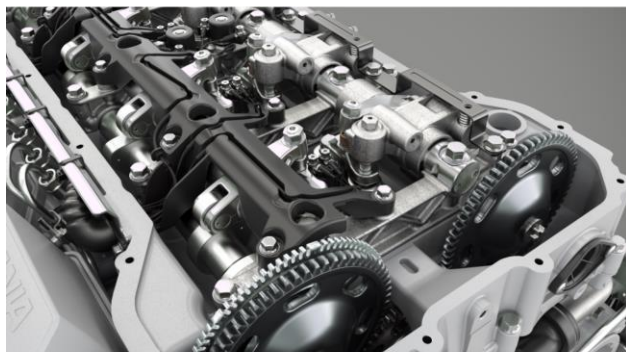
Külső színösszeállítás, hűtőrács	ezüst
----------------------------------	-------

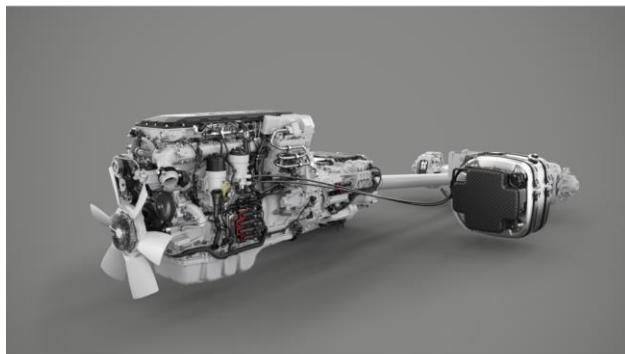
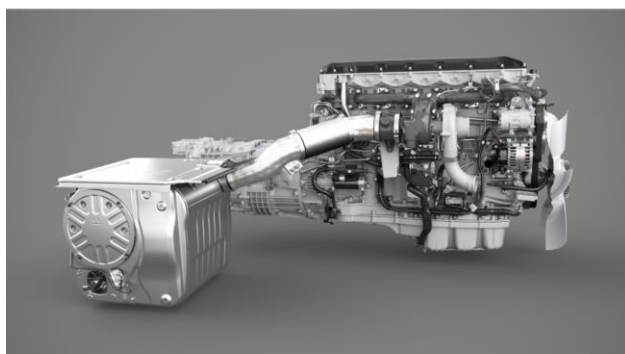
Hajtáslánc

Motor

Üzemanyag	Dízel (megengedett kéntartalom max. 10 ppm)
Motor lökettérfogat	13 liter (12 742 cm ³)
Környezetvédelmi osztály	Euro 6
Motor típusa	DC13 175 / 460 LE EURO 6 SUPER
Engine type: Straight 6-cylinder diesel engine Displacement: 12.7 dm ³ Max. output at 1800 rpm: 460 hp (338 kW) Max torque at 900-1290 rpm: 2500 Nm Emission control technology: Twin-SCR Emission class: Euro 6 E	







SCR rendszerű motor	igen
Nyomatékcsökkenés NOx-ellenőrzéssel	van
Kartergáz elvezetés	Nyitott
Olajsint visszajelzés	Van
Zajsint	79/81 dBA R51.03
Kapcsolható kompresszor	van

Fordulatszám számítás

RPM üzenet	A fordulatszám az ajánlott zónában (1000-1300)
Utazósebesség	90 km/h

Légbeszívás

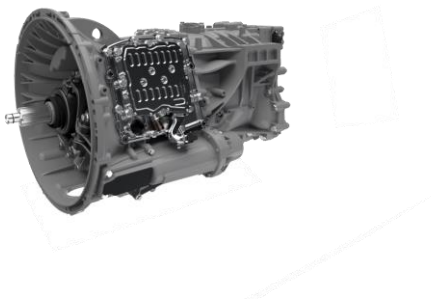
Légbeömlő	elöl
Fülke levegőszűrő típusa	normál

Hűtő rendszer

Ventilátorlapátok száma	11
Hűtő takaró függöny a hűtőrács mögött	Van

Sebességváltó

Sebességváltó	G25CM1
---------------	--------



Automata váltókar típusa

Kormányoszlopon



Olajhűtő a sebességváltóhoz Van
Váltó olajhűtő típusa folyadék

Opticruise

OPTICRUISE (automatizált sebességváltás)
Működési módok economy, standard
Active Prediction (GPS alapú aktív, topográfiát figyelembe vevő tempomat) van
Active prediction tempomat standard+ECO
Indításgátlás kapcsolt fokozatnál van

Kuplung

Tengelykapcsoló rendszer automata (kuplungpedál nincs) Ecoroll funkcióval

Kipufogó rendszer

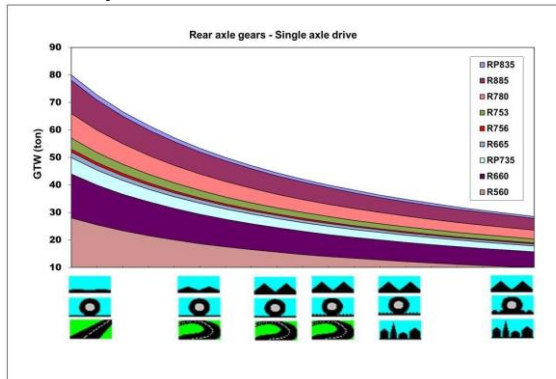
Kipufogó kimenet iránya Lefelé
Kipufogódob hosszirányú pozíció (XM) 2650 mm

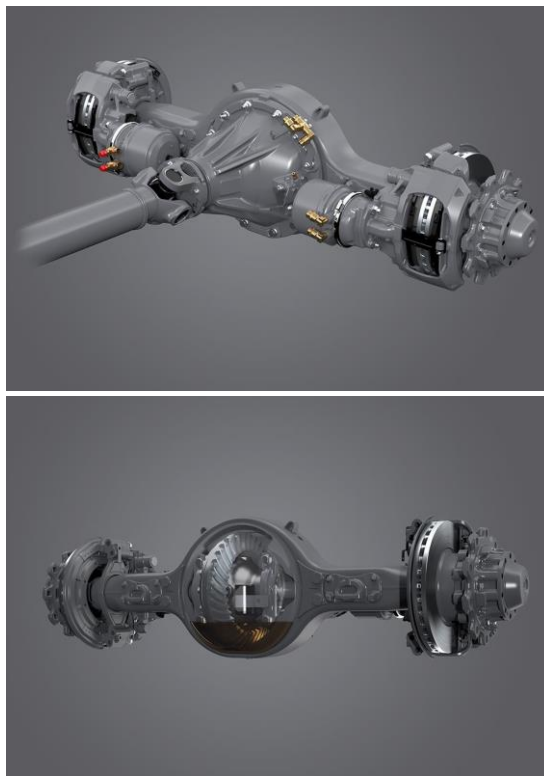
Első tengely

Első tengely teherbírása, műszaki 7500 kg

Hátsó tengely

Hátsó tengely teherbírása, műszaki 11500 kg
Differenciálmű típusa R756





Differenciálmű áttétele	2,31
Differenciálzár	Van
Olajsűrő. hátsó tengely	Van

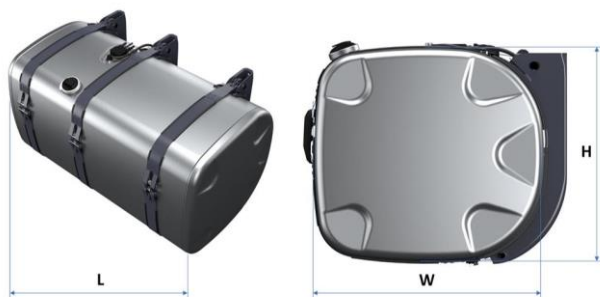
Üzemanyagtank

Általános

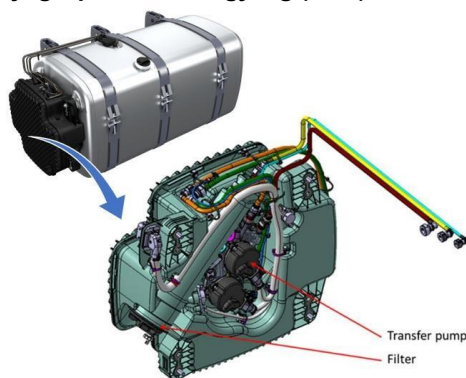
Üzemanyagtartály a bal oldalon 550M alumínium
Medium tank Material: Aluminium Usable volume with FOU: Primary tank = 535 litres Secondary tank = 489 litres
Usable volume without FOU: Primary tank = 489 litres Secondary tank = 447 litres Dimensions: L = 1440 mm W = 700 mm H = 650 mm



Üzemanyagtartály a jobb oldalon 550M alumínium
Medium tank Material: Aluminium Usable volume with FOU: Primary tank = 535 litres Secondary tank = 489 litres
Usable volume without FOU: Primary tank = 489 litres Secondary tank = 447 litres Dimensions: L = 1440 mm W = 700 mm H = 650 mm



Üzemanyagtank méret, bal o.	550 dm3
Üzemanyagtank keresztmetszet, bal o.	közepes
Üzemanyagtank méret, jobb o.	550 dm3
Üzemanyagtank keresztmetszet, jobb o.	közepes
Üzemanyag Optimalizáló Egység (FOU)	van



Üzemanyagtartály anyaga	Alumínium
Üzemanyagtartály helyzete	Normál
Tanksapka,	zárható
Üzemanyag előmelegítő	van
Üzemanyag csepegés védelem	2 db

SCR tartályok

SCR fűtés	van
SCR tank méret, közepen	96 liter
SCR tanksapka	Zárható

Alváz

Alvázkeret

Alváz típusa	F950
Védelem az alvázkeret végére	Van

Kormányzás

Kormányzási erő megfelel a 70/311/EEC irányelvnek	Igen
Irányíthatóság a 97/27/EK előírás szerint	van
Állítható kormányoszlop	dőlés és magasság
Kormánykerék	Exkluzív bőr

Első felfüggesztés

Első tengely felfüggesztés típusa	Lérugózás 1 tengelyen
Lérugó magasság, elől	Extra alacsony alvázhoz
Lengéscsillapító típusa az első tengelyen	Lágy

Hátsó felfüggesztés



Hátsó tengely rugózás típusa	Légrugózás 1 tengelyen
Hátsó légrugó típusa	2 tömlős
Lengéscsillapító, hátsó tengelycsoport	van
Magasság állítás	Gyors
Távírányító szintszabályozáshoz	Teherautó
Pótkocsi segédtengely emelés	Van
Előre beállított alvázmagasság	Egy extra menetszint + 2 a memóriában
Tengelyterhelés kijelző	Első- és hátsó tengely

Stabilizátor

Első keresztstabilizátor	Extra erősség
--------------------------	---------------

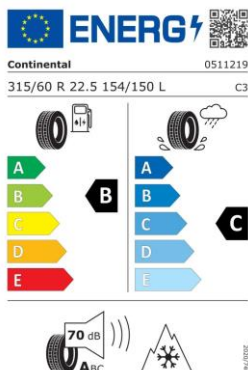
Elektromos rendszer

Akkumulátor	210 Ah
Akkumulátor helyzete	Bal oldalon
Generátor	180 A
Toll collect előkészítés	Van

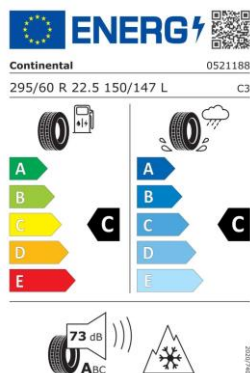
Kerék és sárvédő

Gumiabroncs

Gumiabroncs gyártó	Continental
Gumiabroncs típusa, első tengely - Continental	315/60R22.5 Long haulage Steer Continental Conti EcoPlus HS3+
Conti EcoPlus HS3+ Pattern type: Steer Load index: 154/150 L (120 km/h 7500 kg/13400 kg) M+S: Yes 3PMSF: Yes	



Gumiabroncs elől	2 db
Gumiabroncs típusa, hátsó tengely - Continental	295/60R22.5 Long haulage Drive Continental Conti EcoPlus HD3+
Conti EcoPlus HD3+ Pattern type: Drive Load index: 150/147 L (120km/h 6700/12300kg) M+S: Yes 3PMSF: Yes	



Gumiabroncs hátul	4 db
Gumiabroncs a segédtengeylen, hajtott tg. előtt	-
Gumiabroncs a segédtengeylen, hajtott tg. mögött	-
Gumiabroncs, pótkerék	nincs
Terhelési index, első tengely	154 (3750 kg)
Terhelési index, hátsó tengely	147 (3075 kg)

Keréktárcsa

Felni típusa, első tengely	22.5 x 9.00 acél
Felni típusa, hátsó tengely	22.5x9.00 acél

Kerék tartozékok

Disztárcsa mennyisége	Rozsdamentes acél 1 tengelyen
Kerék	1 db
Gumiabroncsnyomás visszajelző	van

Első sárvédő

Fröcskölés csökkentés a 109/2011 EK szerint	Van
Fröcskölés csökkentő	Elöl és hátul
Sárfogó gumi az első kerék mögött	van

Hátsó sárvédő

Hátsó sárvédő	Van
Hátsó sárvédő	Közepes tetővel
Sárvédő pozíció	Normál
Sárfogó gumi a hátsó kerék mögött	van

Fékkrendszer

Fékkrendszer

A fékkrendszer kialakítása	Nyergesvontató (A)
Kerékfék	tárcsafék 2 tengelyen
Fékvezérlés	Elektronikus (EBS)



Fékvezérlés	elektronikus, tárcsafékkal
Meggurulás gátló	auto hold
ESP, Elektronikus Stabilizáló Program	Kikapcsolható
ESP beállítás pótkocsihoz	van
APS Intelligens kompresszor	Levegő vezérlés
Rögzítőfék rendszer	elektropneumatikus
Rögzítőfék pótkocsi vezérlés	ellenőrző funkcióval

Kerékfék

Kézifék az első tengelyen	rugóerőtárolós
---------------------------	----------------

Kiegészítőfék

Retarder típusa	R4700D
Kiegészítő fék működtetés	kézi+ automatikus

Pótkocsifék

Pótkocsifék kialakítás	Nyerges
------------------------	---------

Felépítmény és alváz adaptáció

Nyergesvontató

Nyergeszerkezet fajtája	Rögzített
Nyergeszerkezet	Jost JSK37C-Z, magasság: 150 mm
Nyergeszerkezet pozíció	-610 mm (hűtős)
Szerelőlap a nyergeszerkezethez	22 mm, D-value max 152kN
Sín nyereg felszereléshez	Furatokkal
Nyeregtartó magasság	3 mm
Járólap	Szimpla

Pótkocsi csatlakozó

Pótkocsi csatlakozó tartó	Kabin mögött
Pótkocsifék csatlakozó	ISO
Elektromos csatlakozó pótkocsihoz	1x15 pólusú ISO 12098
Elektromos kábel pótkocsihoz	15 pólusból 2x7 pólusba

Kiegészítők

Oldalburkolat	Oldalszoknya
Oldalszoknya magasság	625 mm



Fellépő az alvázra-bal oldalon	van
--------------------------------	-----

Kabin külső felszerelések

Általános

Kabin	CR
Kabin felfüggesztés	légrugós komfort
Fülke billentés	Kézi

Külső felszerelések

Tetőablak	Kézi működtetésű
Tetőszín	Hosszú



Külső napellenző	nincs
Tetőlégtérelő magasság	25 cm
Tetőlégtérelő beállítás	manuális



Oldallégtérelő hossz	53 cm
Kürt típusa, elöl	sűrített levegős 118 dB
Ablak légtérelő vezető oldalon	van
Fekete dekor elem az ajtón és az ajtó mögött	van
Matrica az ajtón	Super

Lökhárító

Első aláfutásgátló	Alacsony első terepszög
FUP jóváhagyás (Első aláfutásgátló)	Igen
Lökhárító kiállítás	0 mm
Lökhárító függőleges pozíció	magas

Ablakok

Színezett szélvédő	Nincs
Esőszenzor	van
Ajtó ablaküveg típusa	szimpla

Tükrök

Visszapillantó tükör	aerodinamikailag optimalizált
Visszapillantó tükör fűtés	van
Visszapillantó tükör elektromos állítás	vezető- és utasoldalon
Széleslátószögű tükör	Mindkét oldalon
Rámpatükör	elektromos, fűthető
Első holtér tükör	elektromos, fűthető

Zár és riasztó

Kabin zár típusa	távírányítású központizár
Kulcsok száma	4 db
SCANIA indításgátló	Van

Világítás

Fényszóró típusa	LED
Automatikus tompított világítás	van
Aszimmetrikus fényszóró	Jobb oldali közlekedéshez
Nappali világítás funkciók	LED nappali fény+ helyzetjelző
Fényszórómagasság-állítás	manuális
Szűrőlámpa a tetőn	van
Első ködlámpa	Van
Első ködlámpa típusa	LED 3 dióda
Szélességjelző lámpa elöl	Fehér
Nyereglámpa	Fehér
Hátsó lámpa típusa	LED
Tolatásjelző hang	Nem kikapcsolható



Kabin belső felszerelések

Ülések

Vezetőülés	Prémium
Utasülés	Basic (légrugós)
Kárpit a vezetőülésen	fekete velúr
Kárpit az utasülésen	fekete velúr
Állítható lengéscsillapítás a vezetőoldalon	van
Állítható felső háttámla a vezetőülésen	Van
Vezetőülés szellőztetés	Van
Ülésfűtés a vezetőoldalon	van
Könyöktámasz a vezetőoldalon	van

Ágyak

Alsó ágy 800 mm, fix



Alsó ágy matrac

zsákrugós

Kivehető tálca az ágy alatt

vezető + utas oldalon





Felső ágy

800 mm széles, létrával szerelt van

Biztonsági háló az ágyhoz

Tárolók

Opció a műszerfalon az utasoldalon

asztal

Szeméttartó

a vezető oldalon

Oldalsó tárolópanel

Bal és jobb oldalon





Tároló rekesz az ajtó fölött van



Hátsó alsó tároló a vezetőoldalon Hűtőszekrény

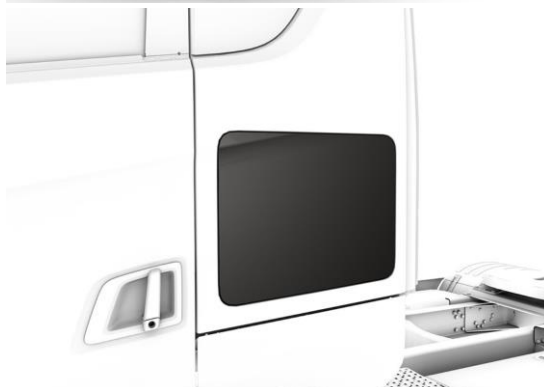


Hátsó alsó tároló az utasoldalon Fiók



Külső tároló rekesz

Mindkét oldalon



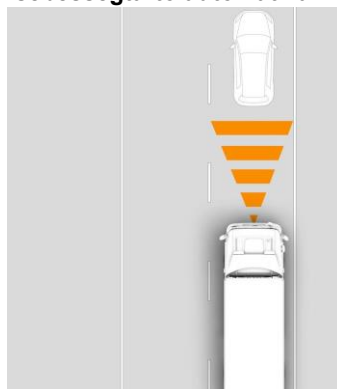


Belső felszerelések

Belső kárpit	Szövet
Oldalpanel szín	sötét
Belső napellenző vezetőoldalon	rolós
Függöny a szélvédőn/ajtók ablakán	Van
Függöny az ágyak előtt	Előkészítés
Padlóburkolat típusa	Fekete szövet
Középső padló burkolat	Fekete szövet

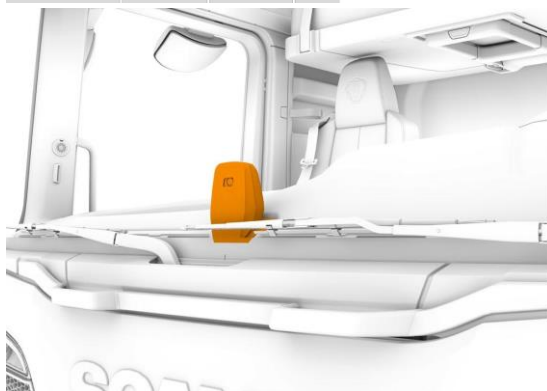
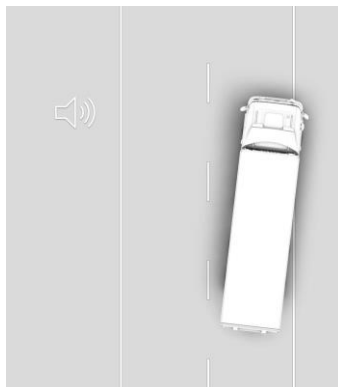
Műszerek

Műszerfal felület	kemény, lakk-fekete díszítő elemekkel
Műszerfal alsó rész színe	sötét homok
Ablakemelő működtetés	gyújtáson vagy nem lezárt ajtónál
Tachográf	SMART 2 intelligens Stoneridge
Tachográf távoli adat letöltés	van
Sebességkorlátozás	89 km/h
Aktív biztonsági rendszerek (ár)	AEB + LDW + ACC
Adaptív sebességtartó automatika	ACC



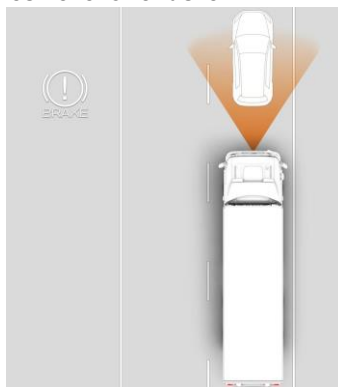
AICC kikapcsolási sebesség
Sávelhagyás figyelmeztetés

10 km/h
LDW



Fejlett vészfékező rendszer

jármű





Járművezető fáradtságfigyelő van

Fűtő és szellőző rendszer

Légkondicionáló AC
Fűtésrendszer vezérlése Automatikus
Állóklíma a kabin mögött van



Kiegészítő fűtőberendezés Kabin fűtés 3kW (WTA)

Világítás

Belső világítás háttér
Belső világítás kapcsoló a hátfalon többfunkciós





Háttérvilágítás a műszerfal panel alatt	van
Háttérvilágítás a tetőpolcnál	van
Olvasólámpa az alsó ágyhoz	jobb és bal oldalon

Kommunikáció

Infotainment gombok a kormánykeréken	van
Távírányító a klíma és az infotainment rendszerhez	van
Hangszóró	4 x 20W dupla tekercses mélynyomó
Rádió tuner régió	Európa
CB-rádió előkészítés	Van 12 V-os csatlakozóval és hangszóróval
Scania Kommunikátor	C400 (Control 1 csomag - 2 év)
FMS Előkészítés	átjáró (interface)

Kézikönyv

Vezetői kézikönyv nyelve	Czech
--------------------------	-------

Kiegészítő tartozékok

Kiegészítő tartozékok

Gumitömlő a kerekek felfűtéséhez	20 méteres
Emelő	(hidraulikus)

Szín

Kabin szín

Kabinszín kategória	0
Kabin szín típusa	normál
Kabin szín	Fehér
Kabin szín fehér	Ivory White

Alvászín

Alvázsín kategória	Alap
Alvászín szürke	Sub Grey

Egyedi Színre Fűjás (MCC)

Hűtőrács felső panel szín	Acélszürke
Hűtőrács felső bordák színe	Fényes acélszürke
Hűtőrács alsó panel szín	Acélszürke
Hűtőrács alsó bordák színe	Fényes acélszürke

Kiegészítők

Átadás előtti felkészítés (PDI)
Átadási csomag 100,- EUR értékben
Környezetvédelmi termékdíj